

# Technisches Datenblatt

Produktmerkmale



## Kippfanne elektrisch

Modell

SAP -Code

00014509



- Bodenmaterial: Edelstahl - für das Kochen geeignet, einfache Wartung
- Bodendicke: 12.00
- Nutzbares Volumen [l]: 50
- Neigten: motorisch
- Füllung: Mechanischer Hahn
- Art der Pfanne: kippbar
- Schutz der Kontrollen: IP24
- Service -Zugänglichkeit: von durch Abnehmen des Frontpanels

<b>SAP -Code</b>	00014509	<b>Power Electric [KW]</b>	10.500
<b>Netzbreite [MM]</b>	800	<b>Wird geladen</b>	400 V / 3N - 50 Hz
<b>Nettentiefe [MM]</b>	730	<b>Bodenmaterial</b>	Edelstahl - für das Kochen geeignet, einfache Wartung
<b>Nettohöhe [MM]</b>	900	<b>Nutzbares Volumen [l]</b>	50
<b>Nettogewicht / kg]</b>	157.40	<b>Neigten</b>	motorisch

# Technisches Datenblatt

Technische Zeichnung

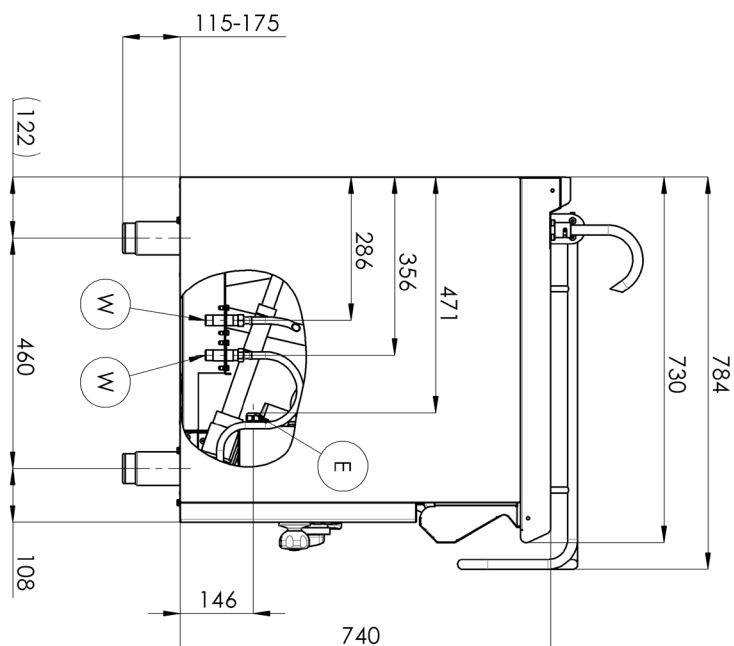
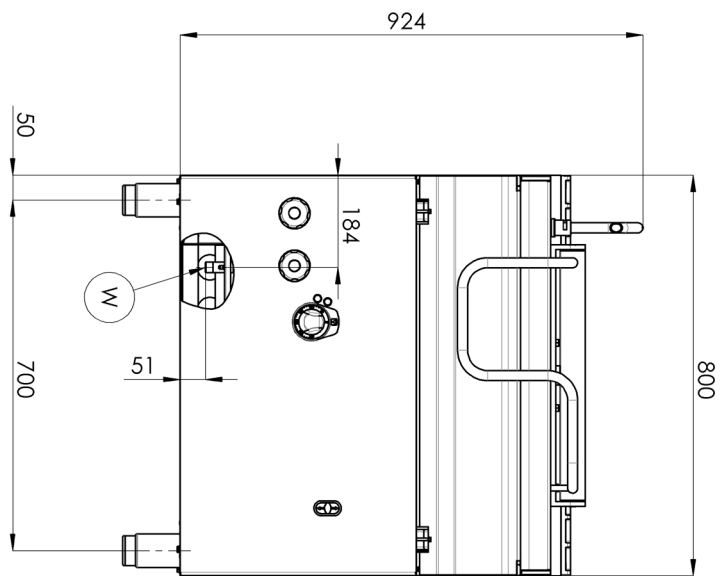


Kippfanne elektrisch

Modell

SAP -Code

00014509



# Technisches Datenblatt

technische Parameter



## Kippfanne elektrisch

Modell

SAP -Code

00014509

### 1. SAP -Code:

00014509

### 2. Netzbreite [MM]:

800

### 3. Nettentiefe [MM]:

730

### 4. Nettohöhe [MM]:

900

### 5. Nettogewicht / kg]:

157.40

### 6. Bruttobreite [MM]:

840

### 7. Grobtiefe [MM]:

800

### 8. Bruttohöhe [MM]:

180

### 9. Bruttogewicht [kg]:

167.50

### 10. Gerätetyp:

Elektrisches Gerät

### 11. Konstruktionstyp des Geräts:

stationär

### 12. Power Electric [KW]:

10.500

### 13. Wird geladen:

400 V / 3N - 50 Hz

### 14. Schutz der Kontrollen:

IP24

### 15. Gerätefarbe:

Edelstahl

### 16. Material:

AISI 304 obere Platte und Umhüllung

### 17. Indikatoren:

Betrieb und Heizen

### 18. Arbeitsplatztyp:

Eingepresst - komfortable Wartung und Reinigung

### 19. Arbeitsplatzmaterial:

AISI 304

### 20. Dicke der Arbeitsplatte [MM]:

1.50

### 21. Maximale Gerätetemperatur [° C]:

300

### 22. Mindestvorrichtungstemperatur [° C]:

50

### 23. Service -Zugänglichkeit:

von durch Abnehmen des Frontpaneels

### 24. Sicherheitsthermostat:

Ja

### 25. Verstellbare Füße:

Ja

### 26. Neigten:

motorisch

### 27. Bodendicke:

12.00

### 28. Bodenmaterial:

Edelstahl - für das Kochen geeignet, einfache Wartung

# Technisches Datenblatt

technische Parameter



## Kippfanne elektrisch

**Modell**

**SAP -Code**

00014509

### 29. Art der Pfanne:

kippbar

### 31. Füllung:

Mechanischer Hahn

### 30. Nutzbares Volumen [l]:

50

### 32. Wasserfüllungstyp:

kalt und warm